

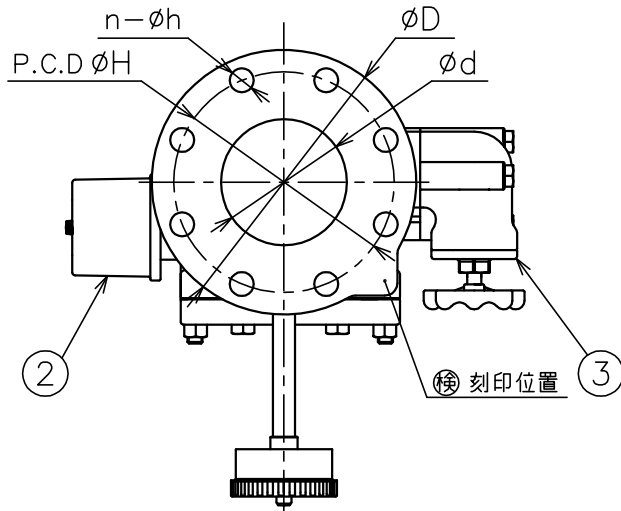
番号	名称	材質	個数	備考	型式名称	型式番号
1	本体	FC250	1		SENJU-XVII 65	流第 22 ~ 2 ~ 1号
2	流水検知部	————	1	(端子ボックス)	SENJU-XVII 80	流第 22 ~ 3 ~ 1号
3	排水弁	FC250・CAC406	1	40A	SENJU-XVII100	流第 22 ~ 4 ~ 1号
4	圧力計	————	2	JIS 2.5MPa $\phi$ 75	SENJU-XVII125	流第 22 ~ 5 ~ 1号
5	アングル弁	C3771	2	10A	SENJU-XVII150	流第 22 ~ 6 ~ 1号

### 仕様

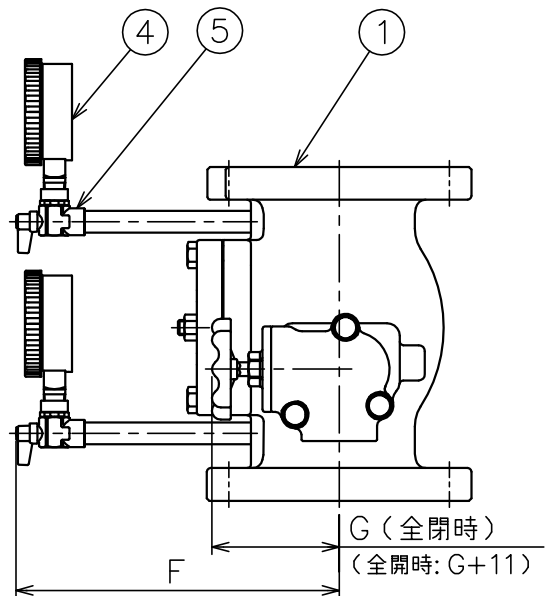
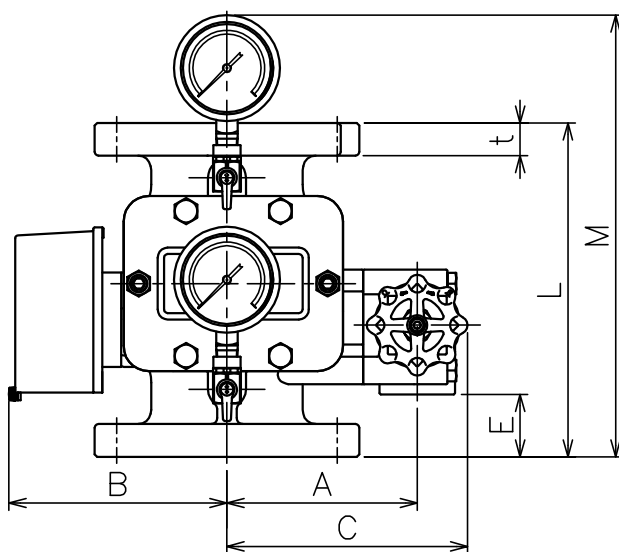
流水検知部内作動信号用スイッチ

呼び	10 K	接点容量	AC250V/4A
取付方向	縦		DC 30V/4A
使用圧力範囲	0.15~1.4 MPa	最小適用負荷	(例) DC24V/40mA
検知流量定数	50・60 (併用型)	接点	2a
不作動水量	20 L /min	遅延時間	約10秒 (7~16秒)

サイズ	n- $\phi$ h	$\phi$ d	$\phi$ H	$\phi$ D	L	M	A	B
65A	4-19	65	140	175	240	(345)	148	181
80A	8-19	80	150	185	260	(348)	151	172
100A	8-19	100	175	210	265	(351)	151	172
125A	8-23	125	210	250	286	(366)	193	197
150A	8-23	150	240	280	290	(368)	193	197



C	E	F	G	t	質量 (kg)	等価管長 (m)
188	41.5	(274)	(101)	22	(27)	5.9
191	46.5	(247)	(101)	22	(28)	5.0
191	49.5	(257)	(101)	24	(32)	14.5
233	55	(294)	(101)	24	(47)	15.9
233	57	(294)	(101)	26	(54)	29.1



流水検知装置の作動と連動して加圧送水装置を起動させる場合は、事前に所轄消防様にご相談ください。

図面名称 流水検知装置 湿式 (作動弁型) XVII	作成年月日	16/02/23	図面番号	版数
	投影法	3角法	J055290	A
	尺度	Free	千住スプリンクラー株式会社	