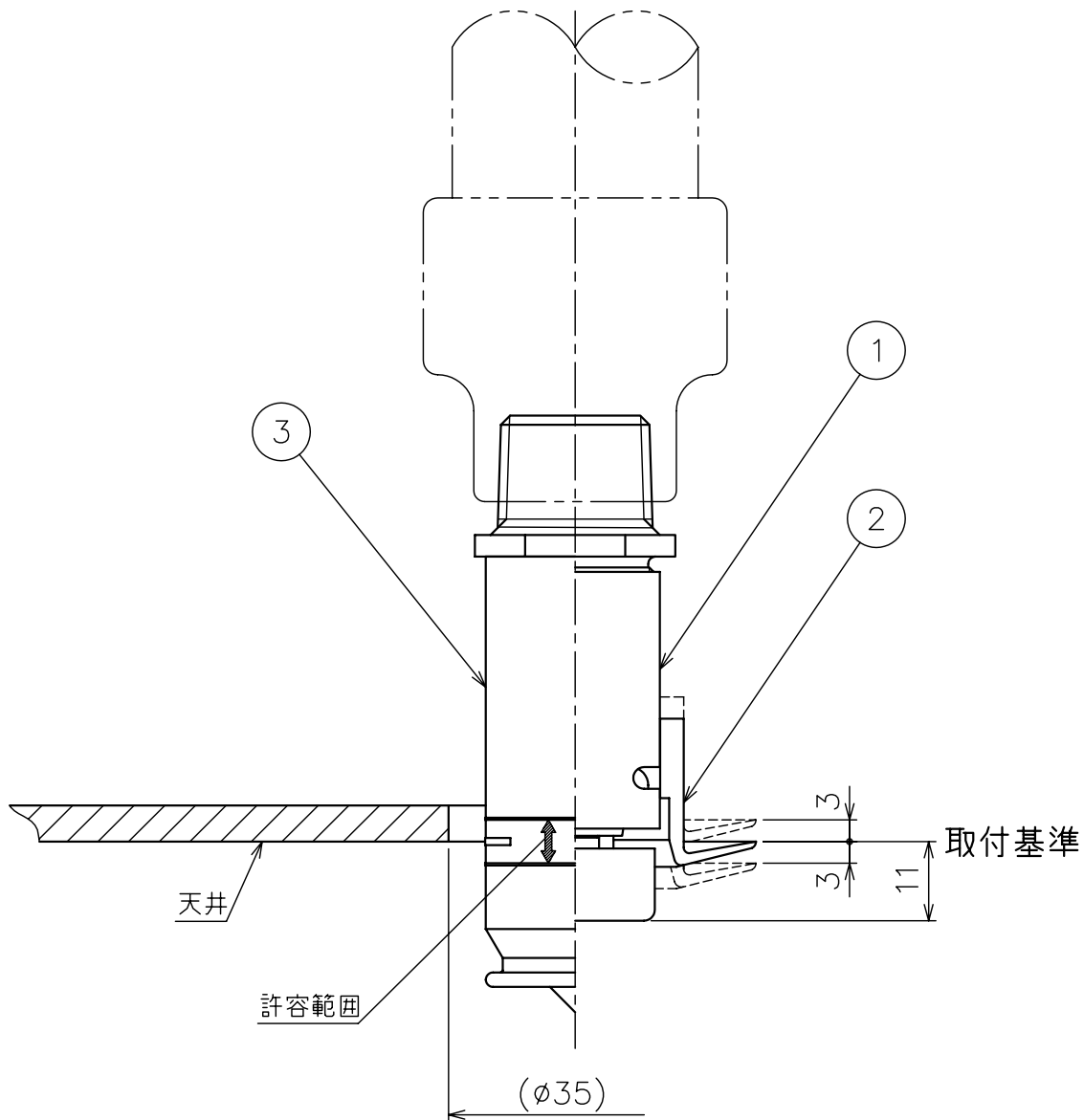


番号	名称	材質	個数	備考
1	スプリンクラーヘッド	—		※
2	シーリングプレート	66ナイロン		
3	保護キャップ	PP		



※ 適用型式
X
X II

標示温度	保護キャップの色
72℃	赤
96℃	黄

図面名称	作成年月日	05/08/31	製図	検図	承認
取付状態図 X シリーズ	投影法	3角法	T.H	岸本	保戸塚
	尺度	1 / 1			
	図面番号				版数
千住スプリンクラー株式会社		J017340-Y			