

お客様各位

東京都足立区千住橋戸町23番地
 千住スプリンクラー株式会社
 営業部
 電話 03-3870-5011



閉鎖型スプリンクラーヘッド 製品切り替えのお知らせ

拝啓 貴社ますますご盛栄のこととお喜び申し上げます。

平素は格別のご高配を賜り、厚く御礼申し上げます。

さて、この度弊社では下記製品の切り替えをする運びとなりましたので、ここにご案内申し上げます。是非、今まで同様ご愛顧頂けます様お願い申し上げます。

製品切り替えに関しましては、ご迷惑をおかけすることと存じますが、なにとぞご理解の程、よろしくお願い申し上げます。

敬具

記

	閉鎖型スプリンクラーヘッド				備考
製造中止の製品	KF 型	KQR 型	KQS 型	KEC 型	耐外力向上ヘッド
上記に代わる製品	KF II 型	KQR II 型	KQS II 型	KEC II 型	耐外力向上ヘッド
変更箇所	変更箇所	KF/KQR/KQS/KEC[現行品]		KF II /KQR II /KQS II /KEC II [変更品]	
	ボディ	溝加工 無し		溝加工 有り (保護キャップを外れにくく改良)	
	フレーム	フレーム端部 3.5mmの位置から 2条ネジ加工		フレーム端部 2.5mmの位置から 2条ネジ加工 (ヘッド最大埋め込み状態でのシーリングプレートの安定性向上)	
	標示	刻印による標示		レーザーによる標示 (温度標示「98℃/139℃」を除く)	

※ 型式番号の変更はございません。

切り替え時期

- ・ 2015年10月製造分を持ちまして、製造中止を予定いたしております。
- ・ 切り替え時期につきましては、在庫無くなり次第、切り替えさせていただきます。
- ・ 現行品 (KF/KQR/KQS/KEC) での納入予定の案件につきましては、数量等事前に弊社営業担当にご連絡頂きます様、お願い申し上げます。

添付資料

- ・ KF II、KF 新旧製品仕様図
- ・ KQR II、KQR 新旧製品仕様図
- ・ KQS II、KQS 新旧製品仕様図
- ・ KEC II、KEC 新旧製品仕様図

ご不明な点がございましたら、弊社営業部までお問い合わせ下さいます様、お願い申し上げます。

以上

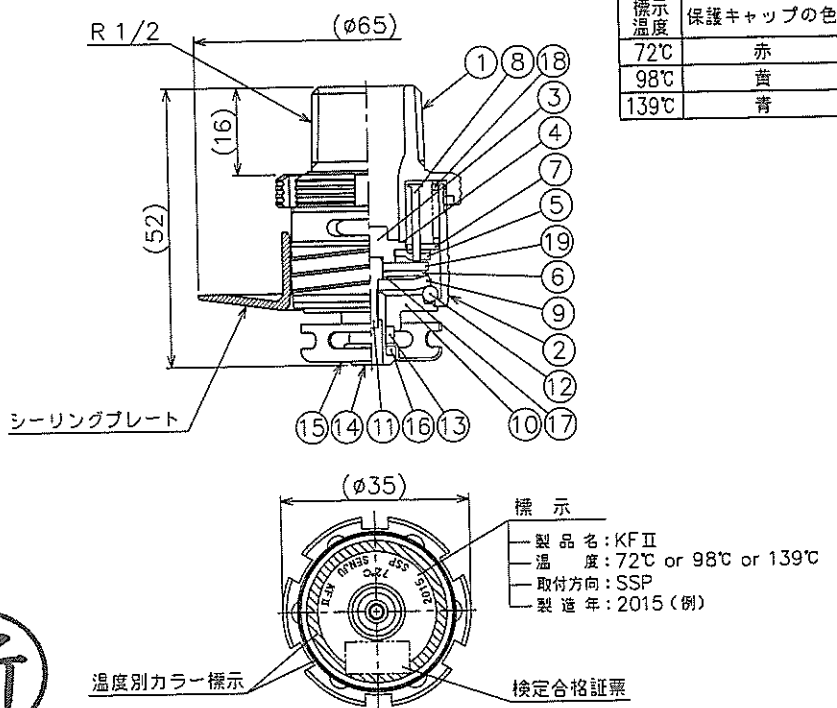
番号	名称	材質	数量	備考	番号	名称	材質	数量	備考
1	ボディ	C69300 ^{※1}	1	耐硫酸銅合金	11	セットスクリュー	SUS430	1	
2	フレーム	CAC406C	1	Crメッキ	12	ボール	SUS440	8	
3	ディスク	C69300 ^{※1}	1	耐硫酸銅合金	13	スペーサー	PPS	1	
4	シート	フッ素樹脂	1		14	ブランジャー	SUS303	1	
5	デフレクター	JFE443CT	1	ステンレス鋼	15	ヒートコレクター(下)	C1100	1	Crメッキ
6	皿バネ	SUS631	1		16	可溶合金	—	1	
7	ガイドリング	SUS304	1		17	ワッシャーA	SUS304	1	
8	ガイドピン	SUS304	3		18	圧縮コイルバネ	SUS304	1	
9	スライダ	SUS304	1		19	ワッシャーB	SUS304	1	
10	ピストン	C3604	1	Crメッキ					※1 ASTM規格

仕様

名称	項目	型式承認番号	感度区分	作動温度	有効散水半径	流量定数	取付方向	カラー標示	最高周囲温度
KF II	72	ス第24~5号	2種	72°C	r 2.3	K80	下向き	無色	39°C未満
	98	ス第24~6号		98°C				白色	39°C以上 64°C未満
	139	ス第24~7号		139°C				青色	64°C以上 106°C未満

ヘッドにはシーリングプレートが標準で付属されます。

耐外力向上ヘッド



(一社)日本消防装置工業会が定める自主基準(負圧環境下でも使用可能なヘッドの試験基準)に基づき性能が確認されたヘッドです。

図面名称	作成年月日	15/03/18	図面番号	版数
閉鎖型スプリンクラーヘッド KF II	投影法	3角法	S0566	千住スプリンクラー株式会社
	尺度	1 / 1		

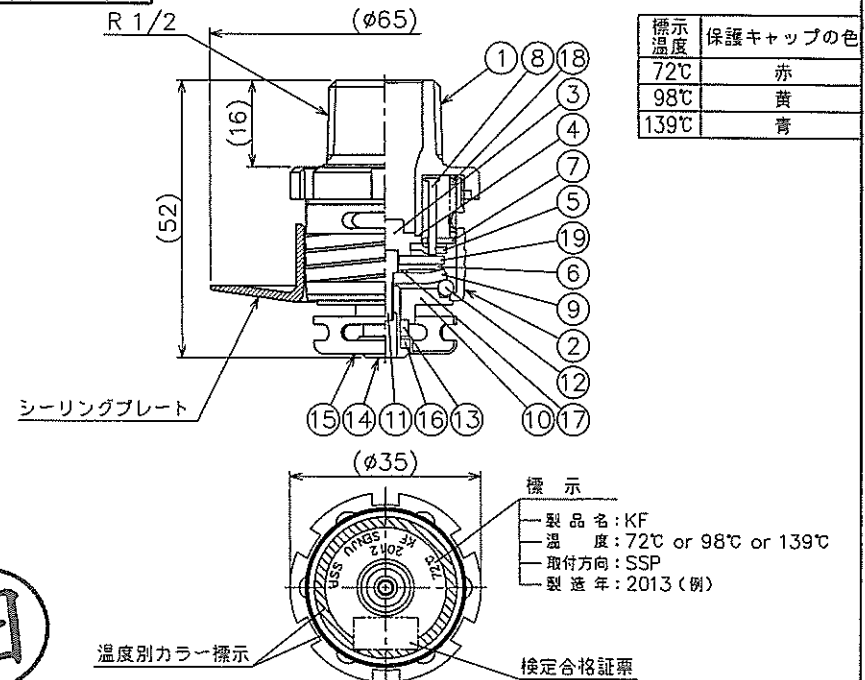
番号	名称	材質	数量	備考	番号	名称	材質	数量	備考
1	ボディ	C69300 ^{※1}	1	耐硫酸銅合金	11	セットスクリュー	SUS430	1	
2	フレーム	CAC406C	1	Crメッキ	12	ボール	SUS440	8	
3	ディスク	C69300 ^{※1}	1	耐硫酸銅合金	13	スペーサー	PPS	1	
4	シート	フッ素樹脂	1		14	ブランジャー	SUS303	1	
5	デフレクター	JFE443CT	1	ステンレス鋼	15	ヒートコレクター(下)	C1100	1	Crメッキ
6	皿バネ	SUS631	1		16	可溶合金	—	1	
7	ガイドリング	SUS304	1		17	ワッシャーA	SUS304	1	
8	ガイドピン	SUS304	3		18	圧縮コイルバネ	SUS304	1	
9	スライダ	SUS304	1		19	ワッシャーB	SUS304	1	
10	ピストン	C3604	1	Crメッキ					※1 ASTM規格

仕様

名称	項目	型式承認番号	感度区分	作動温度	有効散水半径	流量定数	取付方向	カラー標示	最高周囲温度
KF	72	ス第24~5号	2種	72°C	r 2.3	K80	下向き	無色	39°C未満
	98	ス第24~6号		98°C				白色	39°C以上 64°C未満
	139	ス第24~7号		139°C				青色	64°C以上 106°C未満

ヘッドにはシーリングプレートが標準で付属されます。

耐外力向上ヘッド



(一社)日本消防装置工業会が定める自主基準(負圧環境下でも使用可能なヘッドの試験基準)に基づき性能が確認されたヘッドです。

図面名称	作成年月日	13/07/03	製図	検図	承認
閉鎖型スプリンクラーヘッド KF	投影法	3角法			
	尺度	1 / 1			

千住スプリンクラー株式会社

図面番号: J037040

版数: E

番号	名称	材質	数量	備考	番号	名称	材質	数量	備考
1	ボディ	C69300 ^{※1}	1	耐熱亜鉛銅合金	11	セットスクリュー	SUS430	1	
2	フレーム	CAC406C	1	Crメッキ	12	ボール	SUS440	8	
3	ディスク	C69300 ^{※1}	1	耐熱亜鉛銅合金	13	スペーサー	PPS	1	
4	シート	フッ素樹脂	1		14	ブランジャー	SUS303	1	
5	デフレクター	JFE443CT	1	ステンレス鋼	15	ヒートコレクター(上)	C1100	1	Crメッキ
6	皿バネ	SUS631	1		16	ヒートコレクター(下)	C1100	1	Crメッキ
7	ガイドリング	SUS304	1		17	可溶合金	—	1	
8	ガイドピン	SUS304	3		18	ワッシャーA	SUS304	1	
9	スライダ	SUS304	1		19	圧縮コイルバネ	SUS304	1	
10	ピストン	C3604	1	Crメッキ	20	ワッシャーB	SUS304	1	

※1: ASTM規格

番号	名称	材質	数量	備考	番号	名称	材質	数量	備考
1	ボディ	C69300 ^{※1}	1	耐熱亜鉛銅合金	11	セットスクリュー	SUS430	1	
2	フレーム	CAC406C	1	Crメッキ	12	ボール	SUS440	8	
3	ディスク	C69300 ^{※1}	1	耐熱亜鉛銅合金	13	スペーサー	PPS	1	
4	シート	フッ素樹脂	1		14	ブランジャー	SUS303	1	
5	デフレクター	JFE443CT	1	ステンレス鋼	15	ヒートコレクター(上)	C1100	1	Crメッキ
6	皿バネ	SUS631	1		16	ヒートコレクター(下)	C1100	1	Crメッキ
7	ガイドリング	SUS304	1		17	可溶合金	—	1	
8	ガイドピン	SUS304	3		18	ワッシャーA	SUS304	1	
9	スライダ	SUS304	1		19	圧縮コイルバネ	SUS304	1	
10	ピストン	C3604	1	Crメッキ	20	ワッシャーB	SUS304	1	

※1: ASTM規格

仕様

名称	項目	型式承認番号	感度区分	作動温度	有効散水半径	流量定数	取付方向	カラー標示	最高周囲温度	
KQR 72	ス第23~19号	1種	72°C	r 2.6	K80	下向き	無色	39°C未満		
									98°C	39°C以上 64°C未満
									139°C	64°C以上 106°C未満
KQR 98	ス第23~20号		98°C				白色	39°C以上 64°C未満		
KQR 139	ス第24~1号		139°C				青色	64°C以上 106°C未満		

耐外方向上ヘッド

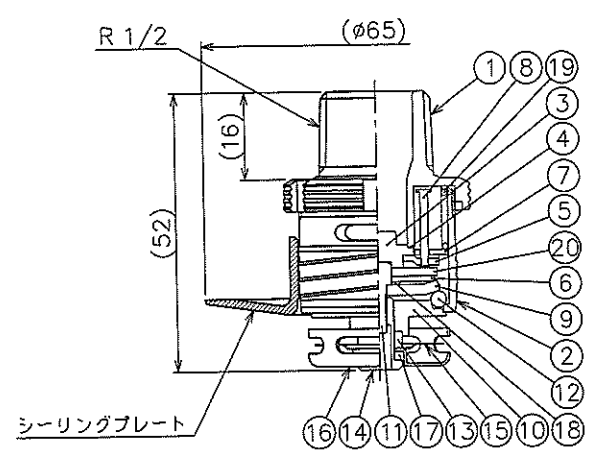
ヘッドにはシーリングプレートが標準で付属されます。

仕様

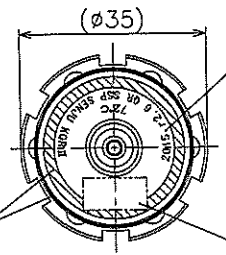
名称	項目	型式承認番号	感度区分	作動温度	有効散水半径	流量定数	取付方向	カラー標示	最高周囲温度	
KQR II 72	ス第23~19号	1種	72°C	r 2.6	K80	下向き	無色	39°C未満		
									98°C	39°C以上 64°C未満
									139°C	64°C以上 106°C未満
KQR II 98	ス第23~20号		98°C				白色	39°C以上 64°C未満		
KQR II 139	ス第24~1号		139°C				青色	64°C以上 106°C未満		

ヘッドにはシーリングプレートが標準で付属されます。

耐外方向上ヘッド



標示温度	保護キャップの色
72°C	薄赤
98°C	薄黄
139°C	薄青



- 標示
- 製品名: KQR II
 - 温度: 72°C or 98°C or 139°C
 - 散水半径: r2.6
 - 感度: QR
 - 取付方向: SSP
 - 製造年: 2015 (例)

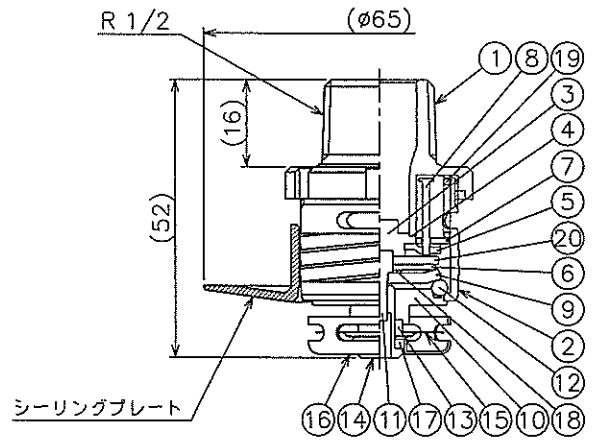
温度別カラー標示

検定合格証票

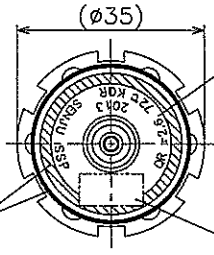


(一社)日本消防装置工業会が定める自主基準(負圧環境下でも使用可能なヘッドの試験基準)に基づき性能が確認されたヘッドです。

図面名称	作成年月日	15/03/18	図面番号	版数
閉鎖型スプリンクラーヘッド(高感度型) KQR II	投影法	3角法	S0564	
	尺度	1 / 1		
			千住スプリンクラー株式会社	



標示温度	保護キャップの色
72°C	薄赤
98°C	薄黄
139°C	薄青



- 標示
- 製品名: KQR
 - 温度: 72°C or 98°C or 139°C
 - 散水半径: r2.6
 - 感度: QR
 - 取付方向: SSP
 - 製造年: 2013 (例)

温度別カラー標示

検定合格証票



(一社)日本消防装置工業会が定める自主基準(負圧環境下でも使用可能なヘッドの試験基準)に基づき性能が確認されたヘッドです。

図面名称	作成年月日	13/05/08	製図	検図	承認
閉鎖型スプリンクラーヘッド(高感度型) KQR	投影法	3角法	製図	検図	承認
	尺度	1 / 1			
			千住スプリンクラー株式会社		版数
			J036320		E

番号	名称	材質	数量	備考	番号	名称	材質	数量	備考
1	ボディ	C69300 ^{※1}	1	耐焼亜鉛銅合金	11	セットスクリュー	SUS430	1	
2	フレーム	CAC406C	1	Crメッキ	12	ボール	SUS440	8	
3	ディスク	C69300 ^{※1}	1	耐焼亜鉛銅合金	13	スペーサー	PPS	1	
4	シート	フッ素樹脂	1		14	ブランジャー	SUS303	1	
5	デフレクター	JFE443CT	1	ステンレス鋼	15	ヒートコレクター(上)	C1100	1	Crメッキ
6	皿バネ	SUS631	1		16	ヒートコレクター(下)	C1100	1	Crメッキ
7	ガイドリング	SUS304	1		17	可溶合金	—	1	
8	ガイドピン	SUS304	3		18	ワッシャーA	SUS304	1	
9	スライダー	SUS304	1		19	圧縮コイルバネ	SUS304	1	
10	ピストン	C3604	1	Crメッキ	20	ワッシャーB	SUS304	1	

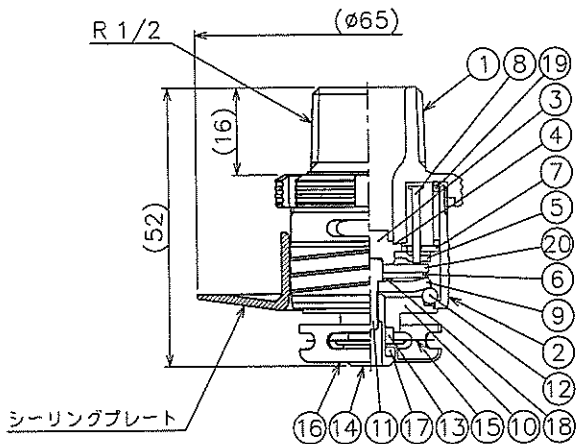
※1 ASTM規格

仕様

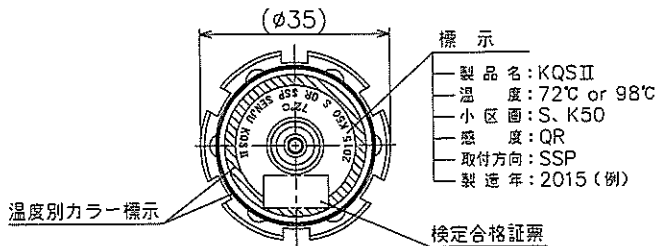
名称	項目	型式承認番号	感度区分	作動温度	有効散水半径	流量定数	取付方向	カラー標示	最高周囲温度
KQS II 72	ス第24~13号	1種	72°C	r2.6m以下	K50	下向き	無色	39°C未満	
			98°C	かつ13m ² 以下					白色
KQS II 98	ス第24~14号								

ヘッドにはシーリングプレートが標準で付属されます。

耐外力向上ヘッド



標示温度	保護キャップの色
72°C	緑
98°C	薄緑



- 標示
- 製品名: KQS II
 - 温度: 72°C or 98°C
 - 小区画: S, K50
 - 感度: QR
 - 取付方向: SSP
 - 製造年: 2015 (例)

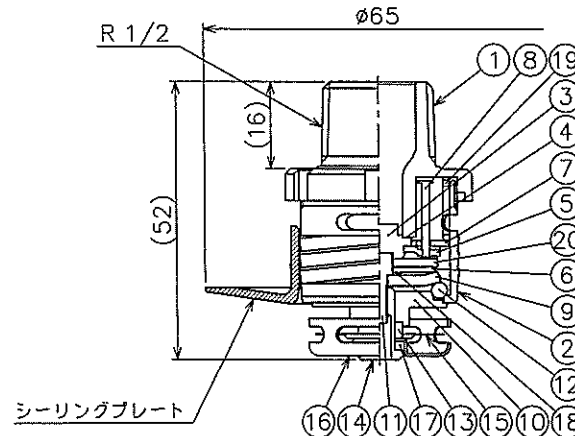
番号	名称	材質	数量	備考	番号	名称	材質	数量	備考
1	ボディ	C69300 ^{※1}	1	耐焼亜鉛銅合金	11	セットスクリュー	SUS430	1	
2	フレーム	CAC406C	1	Crメッキ	12	ボール	SUS440	8	
3	ディスク	C69300 ^{※1}	1	耐焼亜鉛銅合金	13	スペーサー	PPS	1	
4	シート	フッ素樹脂	1		14	ブランジャー	SUS303	1	
5	デフレクター	JFE443CT	1	ステンレス鋼	15	ヒートコレクター(上)	C1100	1	Crメッキ
6	皿バネ	SUS631	1		16	ヒートコレクター(下)	C1100	1	Crメッキ
7	ガイドリング	SUS304	1		17	可溶合金	—	1	
8	ガイドピン	SUS304	3		18	ワッシャーA	SUS304	1	
9	スライダー	SUS304	1		19	圧縮コイルバネ	SUS304	1	
10	ピストン	C3604	1	Crメッキ	20	ワッシャーB	SUS304	1	

※1 ASTM規格

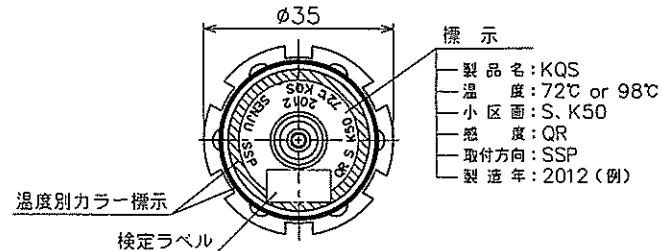
仕様

名称	項目	型式承認番号	感度区分	作動温度	有効散水半径	流量定数	取付方向	カラー標示	最高周囲温度
KQS 72	ス第24~13号	1種	72°C	r2.6m以下	K50	下向き	無色	39°C未満	
			98°C	かつ13m ² 以下					白色
KQS 98	ス第24~14号								

ヘッドにはシーリングプレートが標準で付属されます。



標示温度	保護キャップの色
72°C	緑
98°C	薄緑



- 標示
- 製品名: KQS
 - 温度: 72°C or 98°C
 - 小区画: S, K50
 - 感度: QR
 - 取付方向: SSP
 - 製造年: 2012 (例)

耐外力向上ヘッド

図面名称	作成年月日	12/08/03	製図	検図	承認
閉鎖型スプリンクラーヘッド(小区画型) KQS	投影法	3角法			
	R 度	1 / 1			
千住スプリンクラー株式会社	図面番号	J037020			版数
					B

図面名称	作成年月日	15/03/18	図面番号	版数
閉鎖型スプリンクラーヘッド(小区画型) KQS II	投影法	3角法	S0565	
	R 度	1 / 1	千住スプリンクラー株式会社	

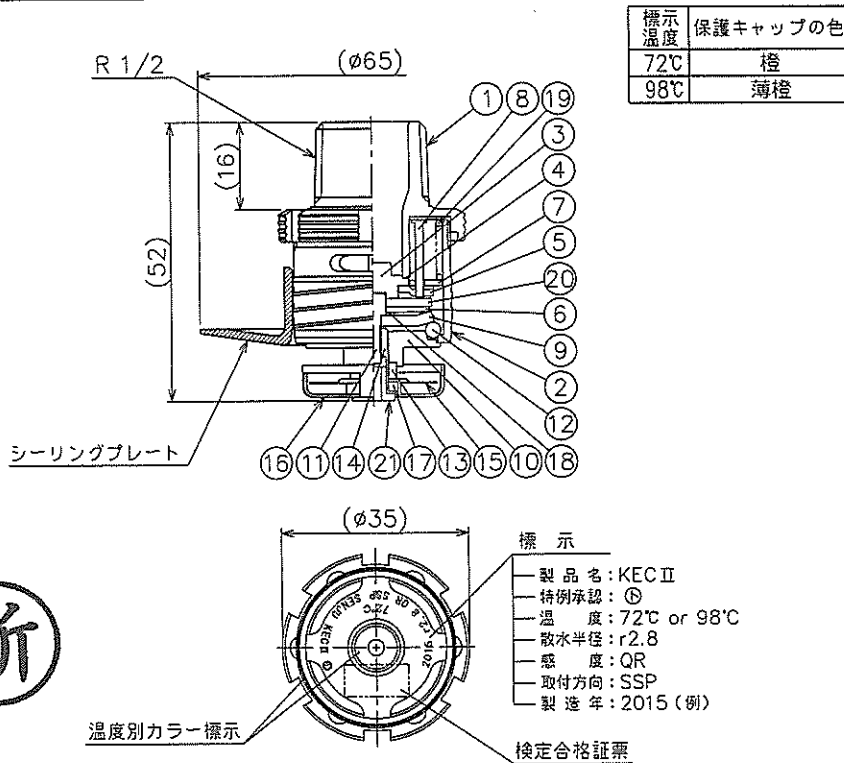
番号	名称	材質	数量	備考	番号	名称	材質	数量	備考
1	ボディ	C69300*	1	耐熱亜鉛鍍金	12	ボール	SUS440	8	
2	フレーム	CAC406C	1	Crメッキ	13	スペーサー	PPS	1	
3	ディスク	C69300*	1	耐熱亜鉛鍍金	14	ブランジャー	SUS303	1	
4	シート	フッ素樹脂	1		15	ヒートコレクター(上)	C1100	1	Crメッキ
5	デフレクター	JFE443CT	1	ステンレス鋼	16	ヒートコレクター(下)	C1100	1	Crメッキ
6	皿バネ	SUS631	1		17	可溶合金	—	1	
7	ガイドリング	SUS304	1		18	ワッシャーA	SUS304	1	
8	ガイドピン	SUS304	3		19	圧縮コイルバネ	SUS304	1	
9	スライダー	SUS304	1		20	ワッシャーB	SUS304	1	
10	ピストン	C3604	1	Crメッキ	21	ブッシュ	PPS	1	
11	セットスクリュー	SUS430	1						※1 ASTM規格

仕様

名称	項目	型式承認番号	感度区分	作動温度	有効散水半径	流量定数	取付方向	カラー標示	最高周囲温度
KEC II 72		ス第24~18号	1種	72°C	r 2.8	K80	下向き	無色	39°C未満
KEC II 98		ス第24~23号		98°C				白色	39°C以上 64°C未満

耐外力向上ヘッド

ヘッドにはシーリングプレートが標準で付属されます。



(一社)日本消防装置工業会が定める自主基準(負圧環境下でも使用可能なヘッドの試験基準)に基づき性能が確認されたヘッドです。

図面名称	作成年月日	15/03/18	図面番号	版数
閉鎖型スプリンクラーヘッド(高感度型) KEC II	投影法	3角法	S0567	
	尺度	1 / 1	千住スプリンクラー株式会社	

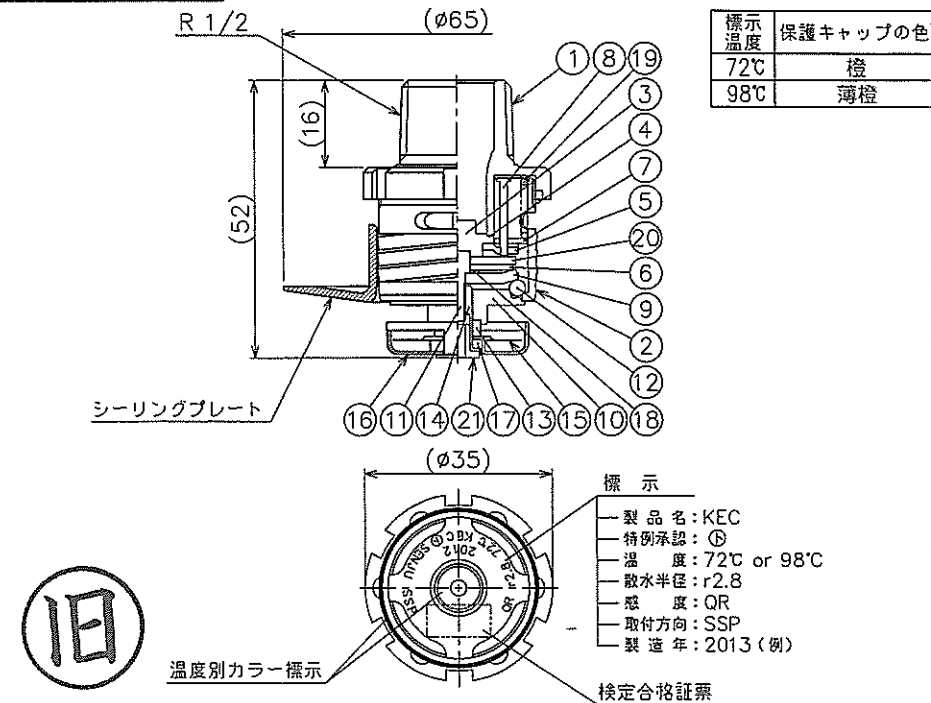
番号	名称	材質	数量	備考	番号	名称	材質	数量	備考
1	ボディ	C69300*	1	耐熱亜鉛鍍金	12	ボール	SUS440	8	
2	フレーム	CAC406C	1	Crメッキ	13	スペーサー	PPS	1	
3	ディスク	C69300*	1	耐熱亜鉛鍍金	14	ブランジャー	SUS303	1	
4	シート	フッ素樹脂	1		15	ヒートコレクター(上)	C1100	1	Crメッキ
5	デフレクター	JFE443CT	1	ステンレス鋼	16	ヒートコレクター(下)	C1100	1	Crメッキ
6	皿バネ	SUS631	1		17	可溶合金	—	1	
7	ガイドリング	SUS304	1		18	ワッシャーA	SUS304	1	
8	ガイドピン	SUS304	3		19	圧縮コイルバネ	SUS304	1	
9	スライダー	SUS304	1		20	ワッシャーB	SUS304	1	
10	ピストン	C3604	1	Crメッキ	21	ブッシュ	PPS	1	
11	セットスクリュー	SUS430	1						※1 ASTM規格

仕様

名称	項目	型式承認番号	感度区分	作動温度	有効散水半径	流量定数	取付方向	カラー標示	最高周囲温度
KEC 72		ス第24~18号	1種	72°C	r 2.8	K80	下向き	無色	39°C未満
KEC 98		ス第24~23号		98°C				白色	39°C以上 64°C未満

耐外力向上ヘッド

ヘッドにはシーリングプレートが標準で付属されます。



(一社)日本消防装置工業会が定める自主基準(負圧環境下でも使用可能なヘッドの試験基準)に基づき性能が確認されたヘッドです。

図面名称	作成年月日	13/07/03	製図	検図	承認
閉鎖型スプリンクラーヘッド(高感度型) KEC	投影法	3角法	千住	山	塚
	尺度	1 / 1			
千住スプリンクラー株式会社	図面番号	J037320			版数
					A