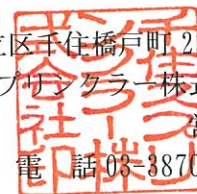


2015年5月11日

お客様各位

東京都足立区千住橋戸町23番地
千住スプラントラー株式会社 営業部
電話 03-3870-5011



湿式流水検知装置 SV 型 形状の一部変更のお知らせ

拝啓 貴社ますますご清祥のこととお喜び申し上げます。

平素は格別のご高配を賜り、厚く御礼申し上げます。

さて、この度弊社では下記商品の形状を一部変更し、販売切り替えする運びとなりましたので、ここにご案内申し上げます。是非、今まで同様ご愛顧頂けます様お願い申し上げます。

販売切り替えに関しましては、ご迷惑をおかけすることと存じますが、なにとぞご理解の程、よろしくお願い申し上げます。

敬具

記

	湿式流水検知装置	サイズ
変更となる製品	SVⅡ-P1WC	100A/150A/200A
	SV-P2Ⅲ	100A/150A
変更点	本体右側 Rc ネジ加工、及びプラグ 50A を削除。	

※ 名称及び型式番号の変更はございません。

切り替え時期

- 受注生産品の為、材料在庫なくなり次第、切り替えさせていただきます。

※各サイズ切り替え時期に差が生じると思われます。図面のご提出及びご注文の際には、弊社営業担当に切り替え状況をご確認頂きます様、お願い申し上げます。

添付資料

- SVⅡ-P1WC 新旧製品仕様図
- SV-P2Ⅲ 新旧製品仕様図

その他ご不明な点がございましたら、弊社営業部までお問い合わせ下さいます様、お願い申し上げます。

以上

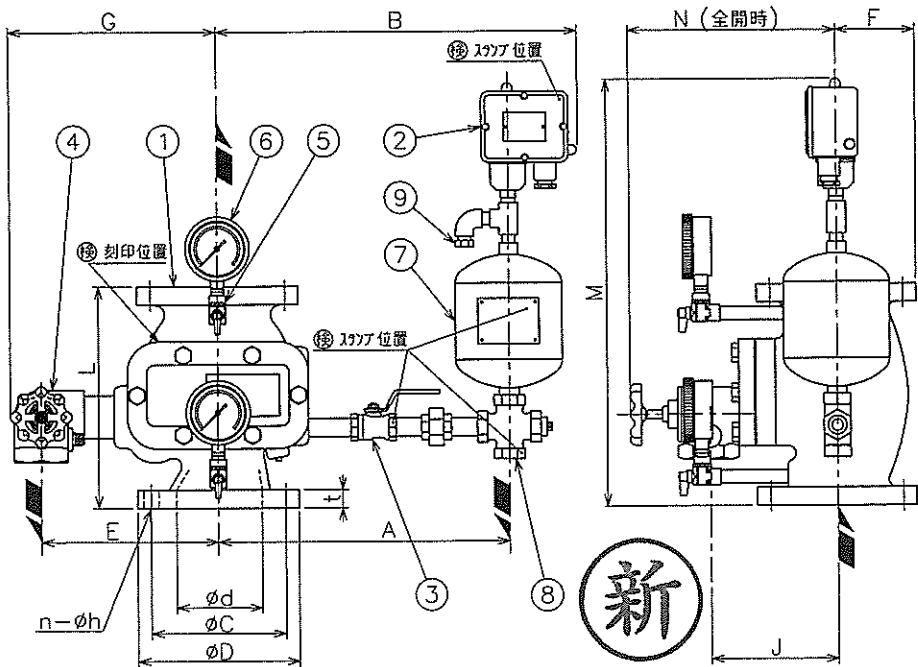
番号	名称	材質	個数	備考
1	本体	FC200	1	
2	圧力スイッチ	—	1	10A
3	信号停止弁	C3771	1	20A
4	排水弁	CAC406	1	50A
5	アングル弁	C3771	2	10A
6	圧力計	—	2	φ75,10A
7	リターディングチャンパー	SS400	1	
8	オートドリップ	CAC406	1	ADr5
9	逆止弁	C3604	1	

型式名称	型式番号
SENJU-SV4II-P1WC	流第 3 ~ 18 号
SENJU-SV6II-P1WC	流第 3 ~ 19 号
SENJU-SV8II-P1WC	流第 3 ~ 12 号

仕様

呼び	10 K
取付方向	縦
使用圧力範囲	0.15~1.4 MPa
検知流量定数	80
不作動水量	15 L/min
圧力スイッチ PL-650SW	
接点容量	AC 100V/200V, 10A/7A DC 24V/48V, 3A/2A
最小適用負荷	(例) DC24V, 100mA
接点	2ab
結線方法	①-③ or ④-⑥
設定圧力	ON 0.03 MPa OFF 0.01 MPa

サイズ	n-φh	φd	φC	φD	L	B	F	G	A	E	M	N	J	t	質量 (kg)	等価管長 (m)
100A	8-19	100	175	210	290	500	105	275	420	235	600	280	169	24	(45)	8.7
150A	8-23	150	240	280	360	530	140	300	450	260	620	280	169	26	(75)	10.0
200A	12-23	200	290	330	400	560	165	330	480	290	625	280	169	26	(95)	15.6



図面名称	作成年月日	図面番号	版数
流水検知装置 湿式 (自動警報弁型) SVII-P1WC	15/04/21	J042070	L
	投影法	千住スプリンクラー株式会社	
	尺度		

番号	名称	主材	個数	備考
1	本体	FC200	1	
2	圧力スイッチ	—	1	PL-650SW
3	信号停止弁	C3771	1	20A
4	排水弁	CAC406	1	50A
5	アングル弁	C3771	2	10A
6	圧力計	—	2	φ75
7	リターディングチャンパー	SS400	1	
8	オートドリップ	CAC406	1	ADr5
9	逆止弁	C3604	1	

型式	型式承認番号
SENJU-SV4II-P1WC	流第 3 ~ 18 号
SENJU-SV6II-P1WC	流第 3 ~ 19 号
SENJU-SV8II-P1WC	流第 3 ~ 12 号

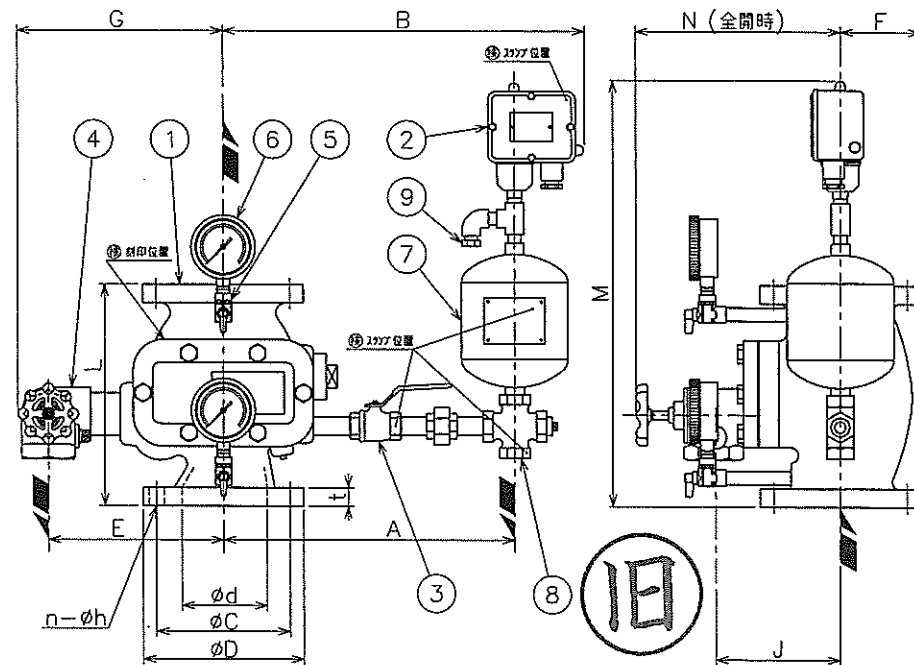
仕様

呼び	10K
取付け方向	縦
使用圧力範囲	0.15 ~ 1.4 MPa
作動流量	80 L/min 以上
不作動流量	15 L/min 以下

圧力スイッチ

接点容量	AC 100/200V, 10/7A DC 24/48V, 3/2A
接点	2ab
結線方法 (a接点仕様の場合)	①-③ or ④-⑥
開閉圧力	0.03MPa, 0.01MPa

Size	φd	φC	φD	L	B	F	G	A	E	M	N	t	J	n-φh	質量[kg]	等価管長[m]
100A	100	175	210	290	500	105	275	420	235	600	280	24	169	8-19	45	8.7
150A	150	240	280	360	530	140	300	450	260	620	280	26	169	8-23	75	10.0
200A	200	290	330	400	560	165	330	480	290	625	280	26	169	12-23	95	15.6



図面名称	作成年月日	製図	検図	承認
流水検知装置 湿式 SVII-P1WC	12/11/12	山田	山田	保野
	投影法	山田	山田	保野
	尺度	山田	山田	保野
	図面番号	千住スプリンクラー株式会社		改版

千住スプリンクラー株式会社

J042070

K

番号	名称	材質	個数	備考
1	本体	FC200	1	
2	圧力スイッチ	—	1	10A
3	信号停止弁	C3771	1	20A
4	排水弁	CAC406	1	50A
5	アングル弁	C3771	2	10A
6	圧力計	—	2	φ75,10A
7	リターディングチャンパー	SS400	1	
8	オートドリップ	CAC406	1	ADr5

型式名称	型式番号
SENJU-SV100 P2ⅢA	流第 3 ~ 18 ~ 4号
SENJU-SV100 P2ⅢB	流第 3 ~ 18 ~ 5号
SENJU-SV150 P2ⅢA	流第 3 ~ 19 ~ 4号
SENJU-SV150 P2ⅢB	流第 3 ~ 19 ~ 5号

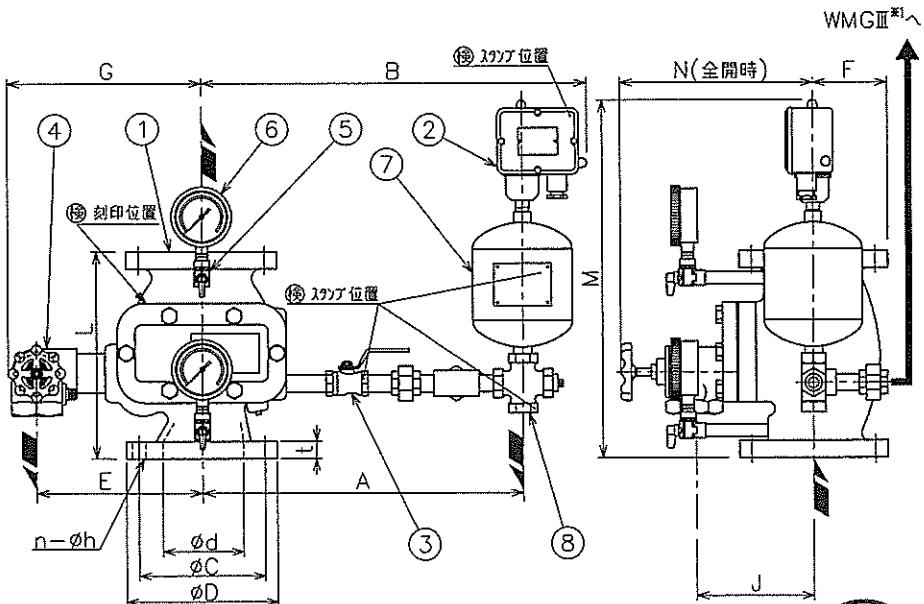
仕様

呼び	10 K
取付方向	縦
使用圧力範囲	0.15 ~ 1.4 MPa
検知流量定数	80
不作動水量	15 L/min
圧力スイッチ	PL-650SW
接点容量	AC 100V/200V, 10A/7A DC 24V/48V, 3A/2A
最小適用負荷	(例) DC24V, 100mA
接点	2ab
結線方法	①-③ or ④-⑥
設定圧力	ON 0.03 MPa OFF 0.01 MPa

型式名称	付属するゴング
SENJU-SV100 P2ⅢA	WMGⅢ-A型
SENJU-SV150 P2ⅢA	壁直接取付け型ゴング
SENJU-SV100 P2ⅢB	WMGⅢ-B型
SENJU-SV150 P2ⅢB	壁貫通取付け型ゴング

サイズ	n-φh	φd	φC	φD	L	B	F	G
100A	8-19	100	175	210	290	550	105	275
150A	8-23	150	240	280	360	580	140	300

A	E	M	N	J	t	質量 (kg)	等価管長 (m)
470	235	600	280	169	24	(45)*2	8.7
500	260	620	280	169	26	(75)*2	10.0



※1.ウォーターモーターゴング WMGⅢ型: 管径入口 20A、出口 25A。
ゴング配管の許容高さ: 警報ラインより3m、許容長さ: 10m。
詳細は別図「WMGⅢ-A」または「WMGⅢ-B」をご参照ください。

※2. WMGⅢ型の質量は含まれません。



図面名称	作成年月日	15/04/21	図面番号	版数
流水検知装置 湿式 (自動警報弁型) SV-P2Ⅲ	投影法	3角法	J044730	D
	尺度	Free	千住スプリングラー株式会社	

番号	名称	主材	個数	備考
1	本体	FC200	1	
2	圧力スイッチ	—	1	PL-650SW
3	信号停止弁	C3771	1	20A
4	排水弁	CAC406	1	50A
5	アングル弁	C3771	2	10A
6	圧力計	—	2	φ75
7	リターディングチャンパー	SS400	1	
8	オートドリップ	CAC406	1	ADr5

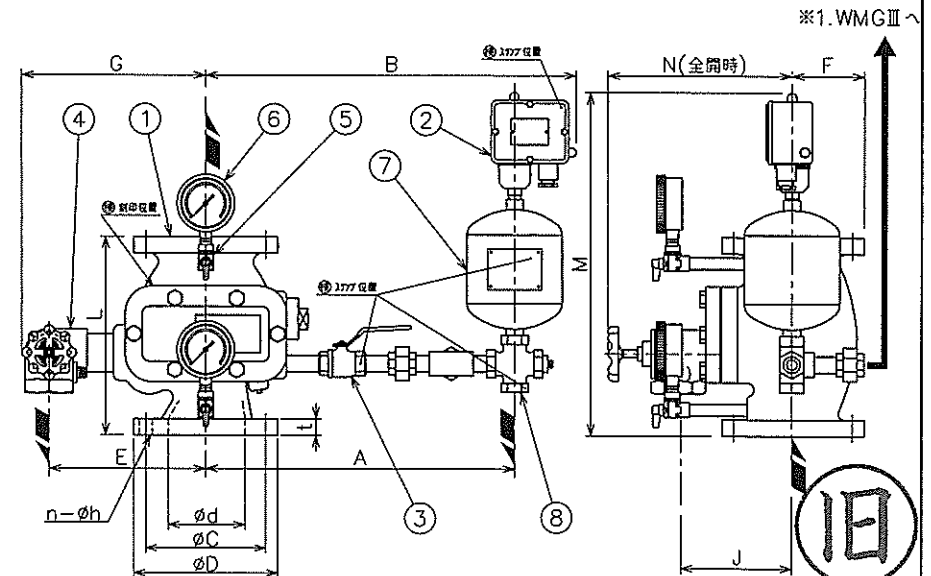
型式	型式承認番号
SENJU-SV100 P2ⅢA	流第 3 ~ 18 ~ 4号
SENJU-SV100 P2ⅢB	流第 3 ~ 18 ~ 5号
SENJU-SV150 P2ⅢA	流第 3 ~ 19 ~ 4号
SENJU-SV150 P2ⅢB	流第 3 ~ 19 ~ 5号

呼び	10K
取付け方向	縦
使用圧力範囲	0.15 ~ 1.4 MPa
作動流量	80 L/min 以上
不作動流量	15 L/min 以下

型式	付属するゴング
SENJU-SV100 P2ⅢA	WMGⅢ-A型
SENJU-SV150 P2ⅢA	壁直接取付け型ゴング
SENJU-SV100 P2ⅢB	WMGⅢ-B型
SENJU-SV150 P2ⅢB	壁貫通取付け型ゴング

接点容量	AC	100/200V, 10/7A
	DC	24/48V, 3/2A
接点	2ab	
結線方法 (a接点仕様の場合)	①-③ or ④-⑥	
開閉路圧力	0.03MPa, 0.01MPa	

Size	φd	φC	φD	L	B	F	G	A	E	M	N	t	J	n-φh	質量 [kg]	等価管長 [m]
100A	100	175	210	290	550	105	275	470	235	600	280	24	169	8-19	45	8.7
150A	150	240	280	360	580	140	300	500	260	620	280	26	169	8-23	75	10.0



※1.ウォーターモーターゴング WMGⅢ型: 管径入口 20A、出口 25A
ゴング配管の許容高さ: 警報ラインより3m、許容長さ: 10m

※2. WMGⅢ型の質量は含まれません。

図面名称	作成年月日	11/10/12	製図	検図	承認
流水検知装置 湿式 SV-P2Ⅲ	投影法	3角法	[印]	[印]	[印]
	尺度	Free			
千住スプリングラー株式会社	図面番号	J044730	改版		